



РЕГІСТР СЕРТАТОМ

Орган з оцінки відповідності «СЕРТАТОМ»



10195
DСТУ EN ISO/IEC 17065

СЕРТИФІКАТ ЕКСПЕРТИЗИ ТИПУ



UA.TR.106

Зареєстровано в Реєстрі СЕРТАТОМ за № UA.TR.106.03094-19

Термін дії з 15.01.2019 р.

Продукція Пакувальний комплект транспортний для тимчасового зберігання та транспортування блоків біологічного захисту ПКТІА-15

29.20.21
код ДКПП



Сертифікат видано ТОВ «НТ-Інжиніринг», код ЄДРПОУ 37100427, Україна, 01015, м. Київ, вул. Старонаводницька 6-Б, оф. 272

Назва і адреса виробника ТОВ «Завод технологічного обладнання», код ЄДРПОУ 32832750, Україна, 25031, м. Кропивницький, вул. Волкова, 13-Г

Висновки про проведену перевірку На підставі проведеної експертизи технічної документації та випробувань типового зразка пакувального комплекту транспортного для тимчасового зберігання та транспортування блоків біологічного захисту ПКТІА-15 встановлено, що комплект відповідає вимогам

Технічного регламенту щодо пакувальних комплектів для зберігання та захоронення радіоактивних відходів, затв. ПКМУ від 18.07.2007 р. № 939 (у редакції ПКМУ від 24.10.12 р. № 1099) (далі ТР) та вимогам таких стандартів з офіційно опублікованого переліку національних стандартів (наказ Державного комітету України з питань технічного регулювання та споживчої політики від 02 вересня 2012 р. №398):

- НП 306.6.124-2006 Правила ядерної та радіаційної безпеки при перевезенні радіоактивних матеріалів (п. 5.3-5.10; 5.12; 5.14; 5.25-5.30; 5.33; 5.36; 5.43).

Дані про ідентифікацію типу Додаток 1 на 1 арк.

Перелік технічної документації, яку зберігає заявник Додаток 1 на 1 арк.

Додаткова інформація: Вимога за п. 19 ТР повинна підтверджуватись сертифікатом про затвердження конструкції пакувального комплекту для перевезення радіоактивних матеріалів, якщо перевезення РМ підпадає в сферу застосування НП 306.6.124-2006

Умови чинності сертифіката Ліцензійна угода № 119/Л від 15.01.2019 р.

Сертифікат видано органом ООВ «СЕРТАТОМ», 04073, м. Київ, вул. Куренівська, 18, з оцінки відповідності номер призначеного органу UA.TR.106

На підставі протоколу сертифікаційних випробувань № 82 від 03.12.2018 р. НВП НВЛ «АТОМКОМПЛЕКСПРИЛАД» (атестат акредитації № 2Т102); звіту ООВ «СЕРТАТОМ» № ЗВ-119/18 від 14.01.2019 р.

Керівник органу з оцінки відповідності


В.В. Кравцов
підпис

✉ 04073, м. Київ, вул. Куренівська, 18 ☎ +380 44 221-07-53 office@certatom.kiev.ua
Атестат про акредитацію № 10195 від 15.05.2018 р.,

Наказ Мінекономрозвитку України № 120 від 13.02.2015 р. про призначення органу з оцінки відповідності продукції вимогам технічних регламентів

Чинність сертифіката можна перевірити в Реєстрі СЕРТАТОМ, що розміщений на сайті www.certatom.kiev.ua





РЕГІСТР СЕРТАТОМ



Орган з оцінки відповідності «СЕРТАТОМ»

ДОДАТОК 1

10195
ДСТУ EN ISO/IEC 17065

до сертифіката експертизи типу

Зареєстровано в Реєстрі СЕРТАТОМ за № UA.TR.106.03094-19

Термін дії з 15.01.2019 р.



UA.TR.106

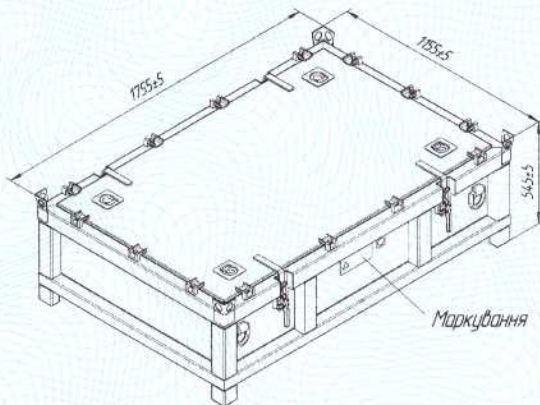
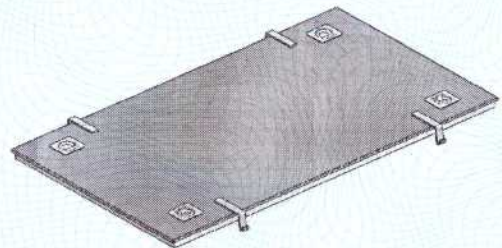
1. Дані про ідентифікацію типу пакувального комплекту транспортного для тимчасового зберігання та транспортування блоків біологічного захисту ПКТІА-15

Параметри
Габаритні розміри комплекту:
довжина – 1755 ±5 мм; ширина - 1155 (±5)мм; висота - 545 (±5)мм;
Маса: кришки - 100±10 кг; порожнього пакувального комплекту - 440±10 кг;
Маса бруто пакувального комплекту, не більше – 1320 кг.

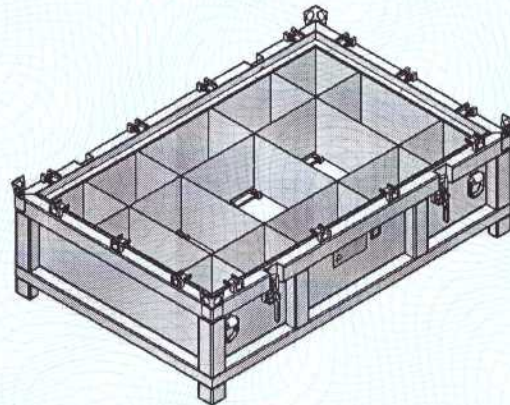
Основні матеріали: корпус, кришка та корпусні деталі комплекту із нержавіючої сталі 12Х18Н10Т ГОСТ 5949 (АІSІ 321); кришка із корпусом комплекту ущільнюється прокладкою із компаунду «Еластолюкс» ТУ У 20.5 – 2559200957 – 001:2012.

2. Рисунок, що ілюструє конструкцію пакувального комплекту транспортного для тимчасового зберігання та транспортування блоків біологічного захисту ПКТІА-15

Маркування



Маркування



3. Характеристики РАВ, для яких призначений пакувальний комплект транспортний для тимчасового зберігання та транспортування блоків біологічного захисту ПКТІА-15

Комплект призначений для транспортування та тимчасового зберігання РАВ у вигляді відпрацьованих джерел іонізуючого випромінювання - блоків джерел гамма-випромінювання, транспортування джерел до місць їх ідентифікації та/або зберігання. Типи блоків джерел гамма-випромінювання, які можуть перевозитися у комплекті: Э-1, Э-2, Э-3, Э-1М, Э-2М, Э-3М, Э-4М, БГИ-45, БГИ-60А, БГИ-75А, БГИ-90А, БГИ-45У, БГИ-60У, БГИ-75У, БГИ-90У, блоки джерел гамма-випромінювання військового призначення. Перелік ізотопів, розміщених у блоках, що можуть перевозитися або тимчасово зберігатися в пакувальному комплекті - ¹³⁷Cs. Максимальна допустима активність радіоактивного вмісту у пакувальному комплекті 6·10⁻¹Тбк, допустима потужність еквівалентної дози на зовнішній поверхні 2 мЗв/год.

Перелік технічної документації, яку зберігає заявник

1. Технічне завдання 15.ББ.НПІ-00.00.000 ТЗ.
2. Програма і методика випробувань ПКТІА-15-00.00.000 ПМ.
3. Конструкторська документація за специфікацією ПКТІА-15-00.00.000 СП.
4. Протокол сертифікаційних випробувань № 82 від 03.12.2018 р.
5. Розрахунки ПКТІА-15-00.00.000 РР.

Керівник органу
з оцінки відповідності

підпис

В.В. Кравцов

Печатка